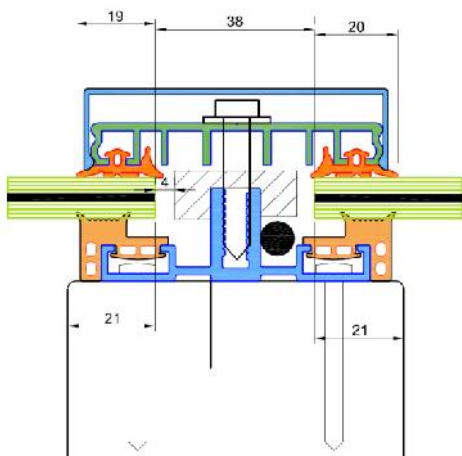
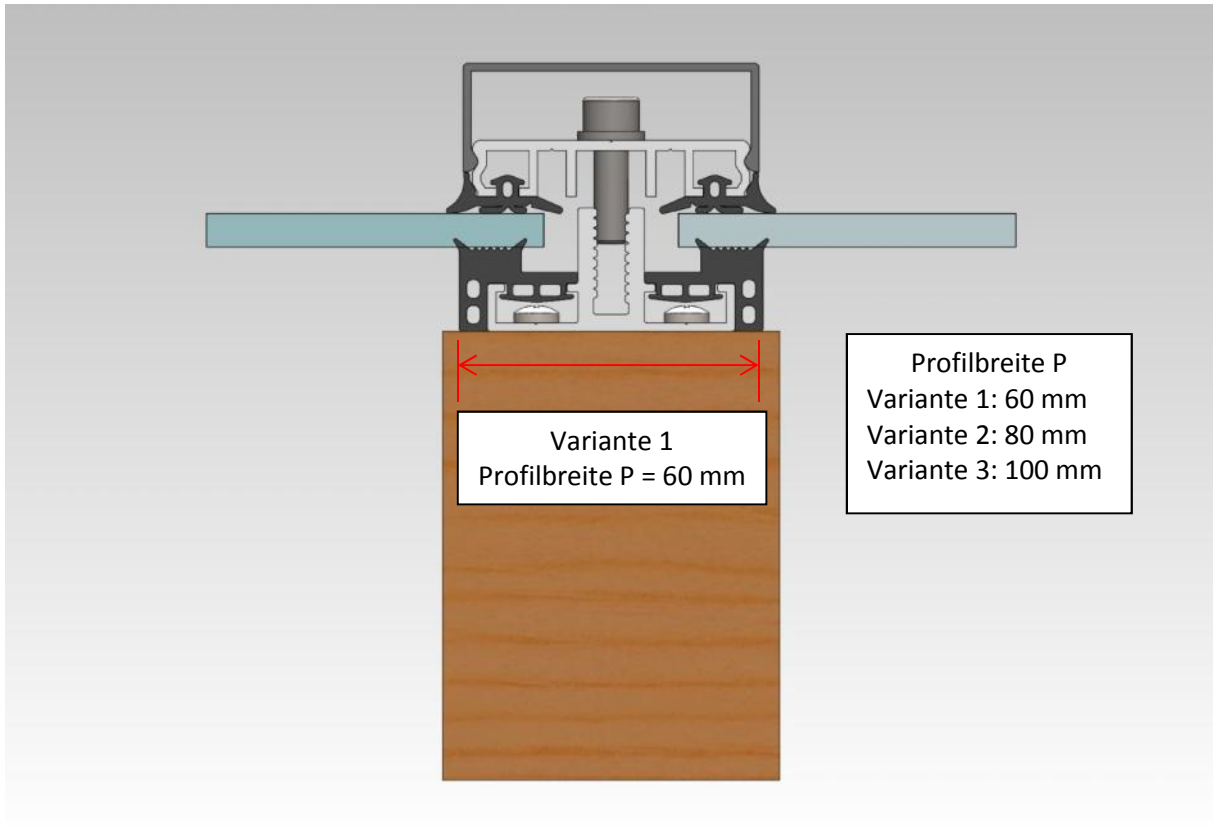
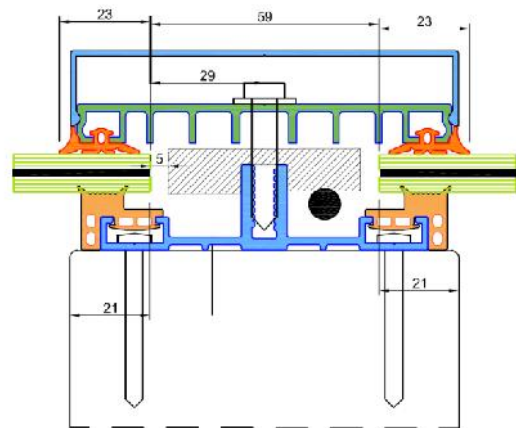


	SI-SAPHIR Einlegesystem	
	Entwurf - Montageabfolge	

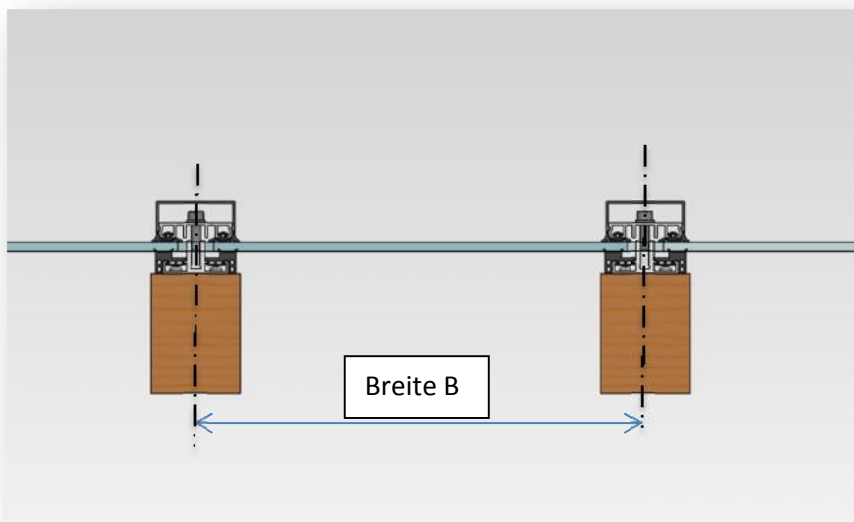


Variante 2
Profilbreite P = 80 mm



Variante 3
Profilbreite P = 100 mm

	SI-SAPHIR Einlegesystem	
	Entwurf - Montageabfolge	



Abstand Unterkonstruktion:

Variante 1: 60mm Profil:

B = Elementbreite plus 24 mm

Für die Standardelemente gilt:

SI-Saphir Mxxx (175, 180 Wp); Modulmaße: 1000x1500 mm: B = 1,024 m

SI-Saphir Mxxx Compact (155, 160Wp); Modulmaße: 776x1660 mm: B = 0,80 m

Variante 2: 80mm Profil:

B = Elementbreite plus 38 mm

Für die Standardelemente gilt:

SI-Saphir Mxxx (175, 180 Wp); Modulmaße: 1000x1500 mm: B = 1,038 m

SI-Saphir Mxxx Compact (155, 160Wp); Modulmaße: 776x1660 mm: B = 0,814 m

Variante 3: 100mm Profil:

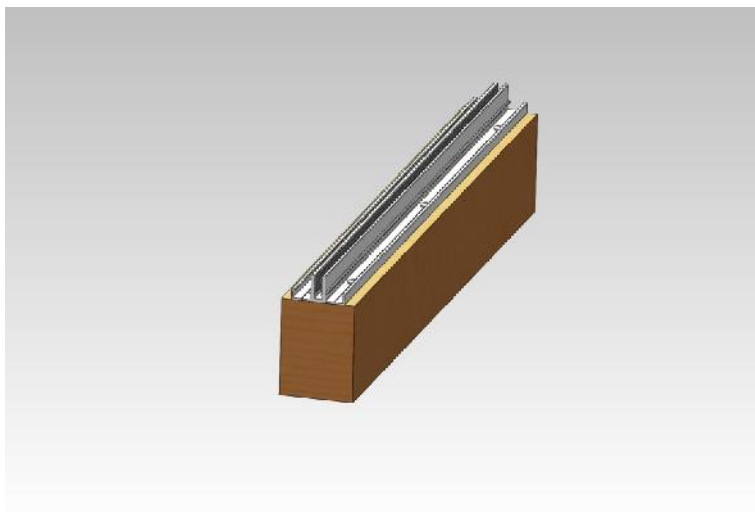
B = Elementbreite plus 59 mm

Für die Standardelemente gilt:

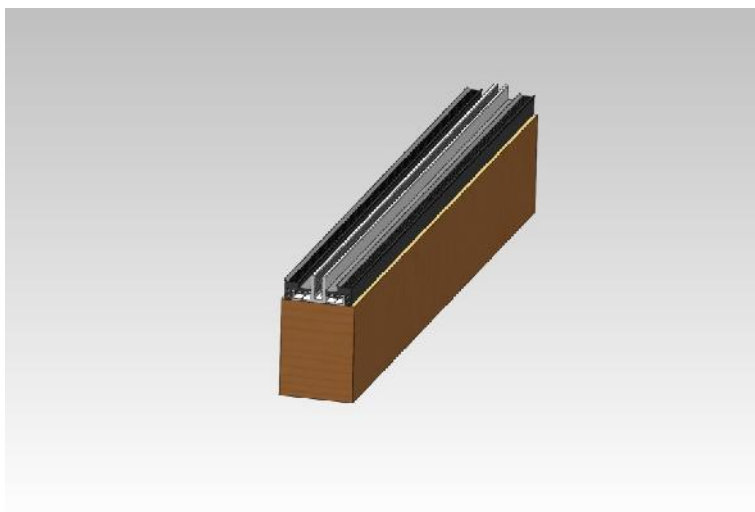
SI-Saphir Mxxx (175, 180 Wp); Modulmaße: 1000x1500 mm: B = 1,059 m

SI-Saphir Mxxx Compact (155, 160Wp); Modulmaße: 776x1660 mm: B = 0,835 m

	SI-SAPHIR Einlegesystem	
	Entwurf - Montageabfolge	

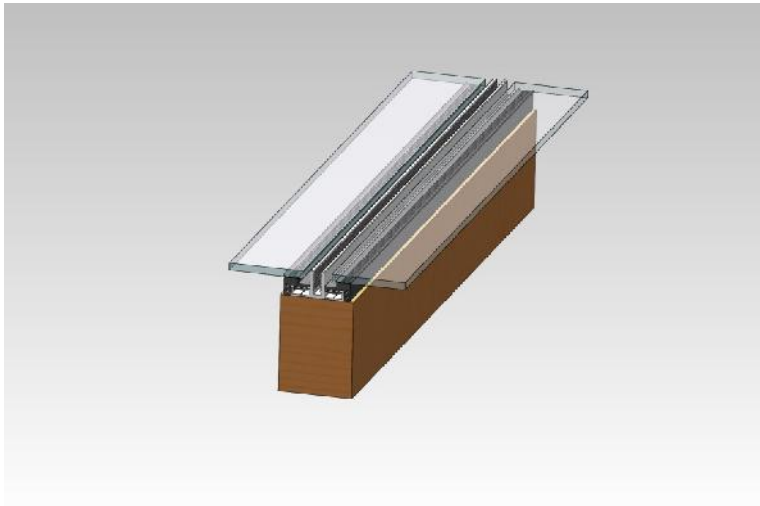


Einlegeprofil auf der Unterkonstruktion befestigen



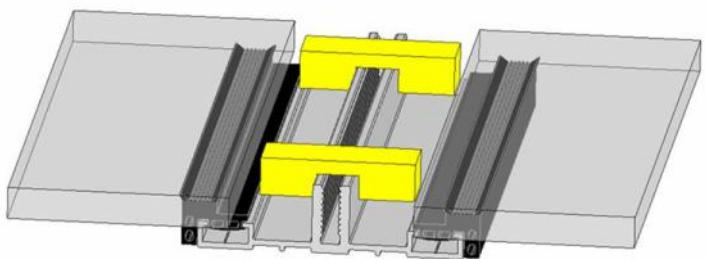
Gummiprofile einlegen

	SI-SAPHIR Einlegesystem	
	Entwurf - Montageabfolge	

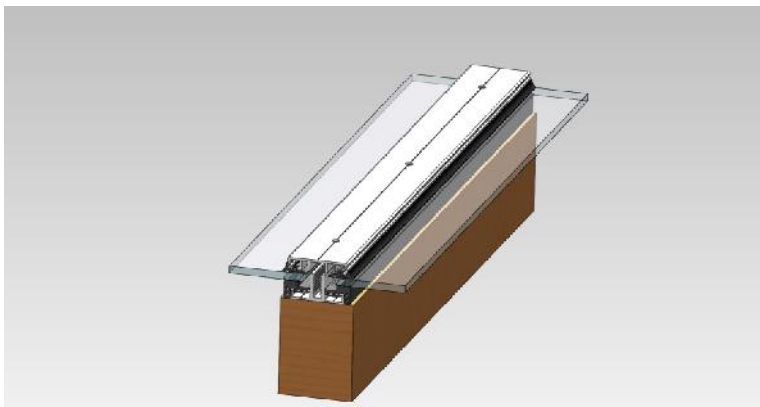


PV-Elemente auflegen.
Beachten Sie, dass die Elemente jeweils den gleichen Abstand haben.

Ggf. Anschlusskabel im Profil vorverlegen.



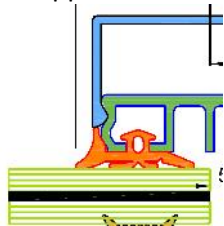
Bei den 80 mm und 100 mm Profilen sind Abstandshalter (gelb) vorzusehen. Diese verhindern, dass sich die Elemente aus den Profilen bewegen können.



Deckprofil mit Bohrungen vorbereiten, Gummiprofile einlegen.

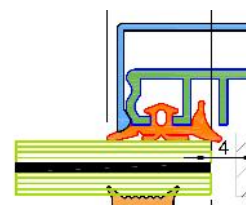
ACHTUNG:
Es gibt zwei Varianten das Gummiprofil zu verwenden:

1. Dichtlippe nach außen:



Das Deckelprofil sitzt höher

2. Dichtlippe nach innen:

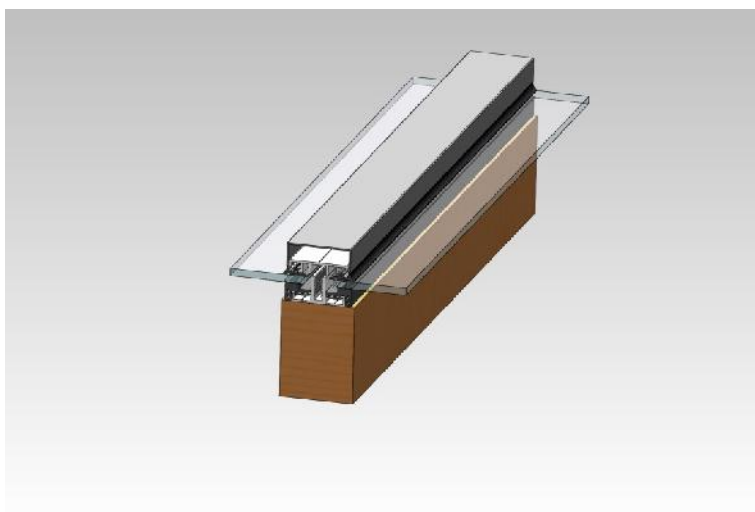


Das Deckelprofil sitzt tiefer.

	SI-SAPHIR Einlegesystem	
	Entwurf - Montageabfolge	



Deckprofil festschrauben.
Auf ein gleichmäßiges Drehmoment achten.



Deckleiste einrasten.
(Auf die Deckleiste kann auch verzichtet werden.)

	SI-SAPHIR Einlegesystem	
	Entwurf - Montageabfolge	

